



DOSATRON®

WATER POWERED DOSING TECHNOLOGY

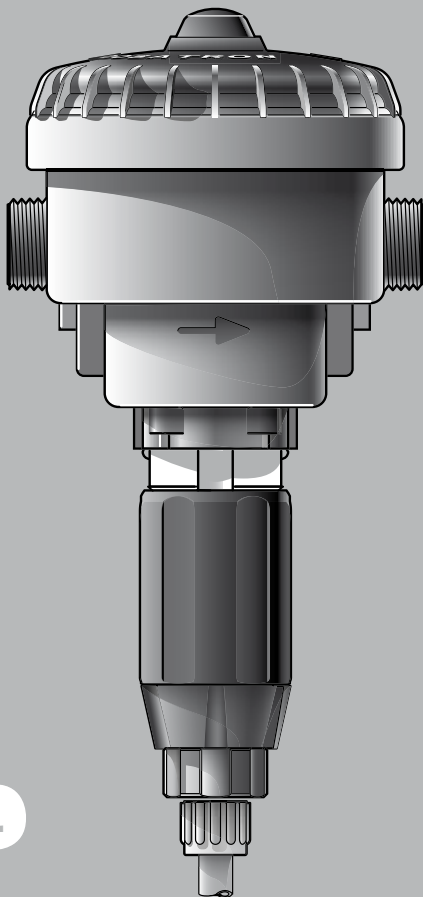
0.7 m³/h - 3 GPM

D 07 RE 125

D 07 RE 5

gebrauchsanweisung

AL





DOSATRON®

WATER POWERED DOSING TECHNOLOGY

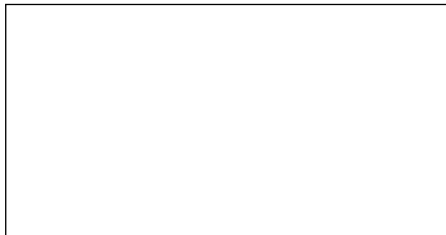
CUSTOMER SERVICE
KUNDENBETREUUNG

**WORLDWIDE - EUROPE :
DOSATRON INTERNATIONAL S.A.S.**

Rue Pascal - B.P. 6 - 33370 TRESSES (BORDEAUX) - FRANCE
Tel. 33 (0)5 57 97 11 11
Fax. 33 (0)5 57 97 11 29 / 33 (0)5 57 97 10 85
e.mail : info@dosatron.com - <http://www.dosatron.com>

**NORTH & CENTRAL AMERICA :
DOSATRON INTERNATIONAL INC.**

2090 SUNNYDALE BLVD. CLEARWATER - FL 33765 - USA
Tel. 1-727-443-5404 - Fax 1-727-447-0591
Customer Service: 1-800-523-8499
e.mail : mail@dosatronusa.com - <http://www.dosatronusa.com>



Sie haben sich für eines der neuesten Modelle der DOSATRON Proportionaldosierer entschieden. Wir gratulieren Ihnen zu dieser Wahl. Dieser Apparat ist das Ergebnis einer langjährigen Erfahrung.

Durch die Arbeit unserer Ingenieure gehört der Dosatron nunmehr zu den Spitzenprodukten im Bereich der Proportionaldosierung ohne Elektrizität. Die Wahl der für die Fabrikation notwendigen Materialien unterlag grösster Sorgfalt, damit eine Resistenz gegenüber allen bzw. den meisten auf dem Markt erhältlichen Chemikalien gesichert werden konnte. Dieser DOSATRON wird sich im Laufe der Zeit als treuester Verbündeter zeigen. Einige regelmässige Pflegemassnahmen werden Ihnen eine Betriebstüchtigkeit garantieren, wobei das Wort Panne fehl am Platze sein wird.

**WIR BITTEN DAHER UM AUFMERKSAMES
LESEN DIESER ANLEITUNG, BEVOR DAS GERÄT
IN BETRIEB GENOMMEN WIRD.**

Wichtig !

Die Seriennummer des Dosierers befindet sich auf **dem Pumpenkörper**. Wir bitten Sie, diese Nummer in den unten aufgeführten Teil einzutragen und sie bei jeglicher Kontaktaufnahme oder Informationsaustausch mit Ihrem Händler bereit zu haben.

Ref. :

Seriennr. :

Kaufdatum :

.....

TECHNISCHE DATEN

	D 07 RE 125	D 07 RE 5
Betriebswasserdurchsatz*: 5 l/h mini - 700 l/h maxi [0,022 US GPM - 3 US GPM]		
*Für andere flüssige Antriebsmedien setzen Sie sich bitte mit uns in Verbindung		
Betriebswasserdruck:		
bar	0.30 - 6	0.30 - 6
PSI	4.3 - 85	4.3 - 85
Dosierung (aussen einstellbar):		
%	0.15 - 1.25	0.8 - 5.5
ratio	1 : 666 - 1 : 80	1 : 128 - 1 : 20
Konzentrateinspritzung:		
Mini l/h - Maxi l/h	0.0075 - 8.75	0.8 - 38.5
US Fl. oz./min	0.0042 - 4.93	0.45 - 21.8
Paketinhalt: 1 Compact Dosatron - 1 Wandhalterung - 1 durchsichtiger Saugschlauch, Länge 175 cm [69"], ø 6 x 9 mm [1/4" id x 3/8" od] - 1 Betriebs- und Wartungsanleitung - Verpackungsmasse: 16 x 33 x 18.5 cm (6 5/16" x 13" x 7 1/4") - Paketgewicht: 1 kg [2.2 us lbs]		

ALLGEMEINES

Höchsttemperatur des Betriebswassers:	40°C [104°F]
Bei höheren Betriebstemperaturen bitte rückfragen	
Mindesttemperatur des Betriebswassers:	5°C [41°F]
Dosierungswert:	z.B. Einstellung auf 1% = 1 : 100 = 1 V Konzentrat plus 100 Volumen Wasser
Durchschnittlicher Toleranzwert der Dosierung:	+/- 5%*
Wiederholbarkeit:	+/- 3% (Standard API 675)
Druckverlust:	0.3 - 1.4 bar [4.3 - 20.3 PSI]

ANDERE INTEGRIERTE FUNKTIONEN

Anschlüsse Einlass/Auslass:	3/4" M : BSP-NPT ø 20 x 27 mm
Eingebaute Entlüftungsvorrichtung:	ja

ANTRIEB

Motor:	hydraulischer Kolben
Hydraulische Motorenzylinderkapazität:	0.225 l [0,059 US Gallons] (1 Zyklus)

DOSIERUNG

Einspritzung:	innen
Dosierkolben:	Einfache Einwirkung, Einspritzvorgang bei Aufwärtsbewegung
Saugventil:	Kegelventil mit Federbelastung

ANSAUGEN

Selbstansaugend:	ja
Maximale Konzentratsviskosität:	400 cSt bei 20°C [68°F]
Max. Ansaughöhe oder -länge des Konzentrats:	4 m [13ft]
Saugfilter:	ja - mit Ballast

*Diagramme auf Anfrage

STANDARD-MATERIAL

Gehäuse: Polypropylen, EPDM
Motorkolben: Polypropylen, Peek,
Inox, Teflon, EPDM HT

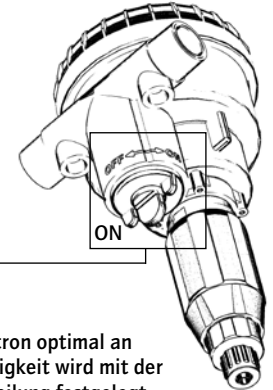
Dosierteil: Polypropylen, Polyethylen,
Hastelloy (Ventilfeder)
Saugschlauch: PVC

ERHÄLTICHE OPTIONEN

■ : Option ● : serienmässig ★ : für dieses Modell nicht verfügbar

Optimierte Kompatibilität

- AF: empfohlene Dichtungen für alkalische Konzentrate
- VF: empfohlene Dichtungen für säurehaltige Konzentrate
- Saugschlauch: Spezielles Material und Spezial-Ansaugkopf erhältlich



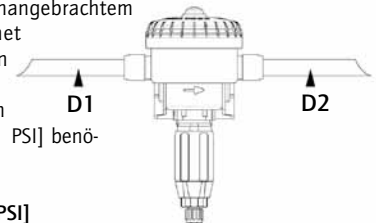
Optimierte Installation

- BP: eingebauter Bypass
- Andere: Bitte fragen Sie nach

Die Optionen ermöglichen es, den Dosatron optimal an den Bedarf anzupassen. Deren Notwendigkeit wird mit der Unterstützung unserer technischen Abteilung festgelegt. Jeder Dosatron wird in unserem Werk getestet.

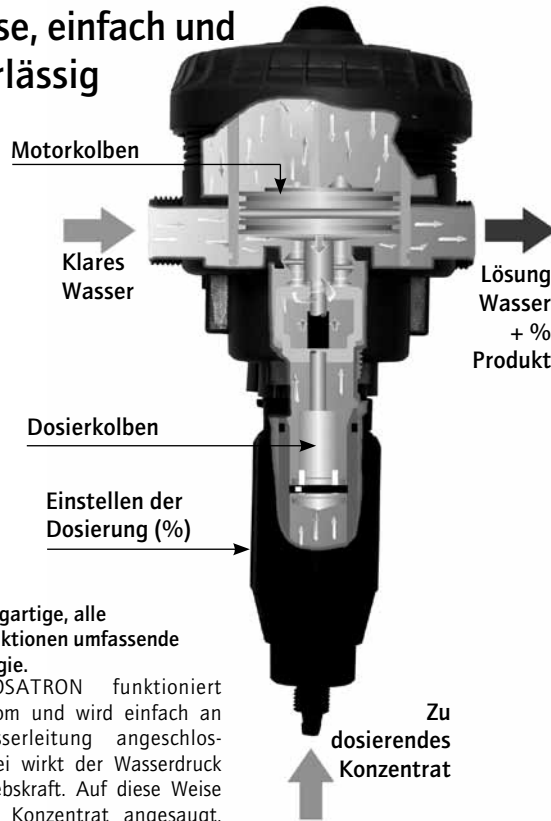
ANMERKUNG

Der Dosatron Compact ist mit einem Sicherheitsventil ausgestattet, das sich bei unangebrachtem Stoppen des Motors öffnet und das Wasser durchlaufen lässt. Für das Auslösen dieses Sicherheits-„Bypasses“ wird ein Differentialdruck von 1.5 Bar [21 PSI] benötigt.



Druck 1 - Druck 2 ≥ 1.5 bar [21 PSI]

Präzise, einfach und zuverlässig



Eine einzigartige, alle Dosierfunktionen umfassende Technologie.

Der DOSATRON funktioniert ohne Strom und wird einfach an die Wasserleitung angeschlossen. Dabei wirkt der Wasserdruck als Antriebskraft. Auf diese Weise wird das Konzentrat angesaugt, der gewünschte Prozentsatz dosiert und in der Mischkammer mit dem Antriebswasser homogenisiert. Die so hergestellte Lösung wird dann in die Wasserleitung befördert. Die Menge des einges-

pritzen Produkts ist immer proportional zum Wasservolumen, das durch den DOSATRON fließt, auch bei eventuellen Durchsatz- und Druckschwankungen.

VORSICHTSMASSNAHMEN

1 - ALLGEMEINES

- Wenn man eine Anlage sei es an die öffentliche, sei es an die eigene Wasserversorgung anschliesst, so müssen unbedingt die Normen zum Schutz und zur Trennung des Wasserzuflusses berücksichtigt werden. DOSATRON empfiehlt hierfür einen Systemtrenner.

- Bei der Installation des Compact unbedingt darauf achten, dass der Bypass-Schalter sich auf der Position "ON" befindet.

- Der Dosatron Compact ist mit einem Sicherheitsventil ausgestattet, das sich bei unangebrachtem Stoppen des Motors öffnet und das Wasser durchlaufen lässt. Für das Auslösen dieses Sicherheits-"Bypasses" wird ein Differentialdruck von 1.5 Bar benötigt.

- Den Dosatron Compact so installieren, dass das Wasser in Pfeilrichtung fließt (siehe Pfeil auf dem Pumpenkörper), andernfalls kann das Sicherheitsventil den Dosierer beschädigen.

- Wenn die Anlage höher gelegen ist als der DOSATRON, könnte eventuell Wasser in den DOSATRON zurücklaufen ; daher wird empfohlen, hinter dem Gerät ein Rückschlagventil einzubauen.

- Den DOSATRON nicht über einem Behälter mit Säure oder aggressiven Mitteln anbringen und ihn vor Dämpfen, die eventuell von diesen

Mitteln aufsteigen, schützen.

- Den DOSATRON von Wärmequellen entfernt halten und im Winter vor Frost schützen.

- Den DOSATRON nicht an die Ansaugleitung der Arbeitspumpe anschliessen (Siphoneffekt).

- Bei jeder Handhabung des DOSATRON Schutzbrille und-handschuhe tragen.

- Die Dosiereinstellung bei abgeschaltetem Druck durchzuführen.

- Um die Dosierpräzision zu gewährleisten, muss der jährliche Austausch der Dichtungen des Dosierteils erfolgen. Dieser steht unter der alleinigen Verantwortung des Benutzers.

- Die Einstellung des Dosatron erfolgt unter alleiniger Verantwortung seines Benutzers. Letzterer ist dazu verpflichtet, die Anweisungen des Chemikalienherstellers strengstens zu befolgen.

- Stellen Sie sicher, dass der Wasserdurchsatz und -druck der Installation den Betriebswerten des DOSATRONs entspricht.

- Der Benutzer allein ist verantwortlich für die korrekte Wahl der Einstellungen des DOSATRONs, zum Erhalt der gewünschten Dosierung.

- Lufteintritt, Unreinheiten oder eine beschädigte Dichtung können das richtige Dosieren unterbrechen. Es ist zu empfehlen, regelmäßig zu überprüfen, ob das konzentrierte Produkt vom DOSATRON angesaugt wird.

VORSICHTSMASSNAHMEN (Fortsetzung)

- Wechseln Sie den Ansaugschlauch des DOSATRONS, sobald dieser durch das Konzentrat beschädigt erscheint.

- Am Ende jeder Benutzung das System drucklos lassen (Empfehlung).

- Das Durchspülen des DOSATRONS ist unbedingt notwendig:

. bei jedem Produktwechsel,

. vor jeder Handhabung, um jeglichen Kontakt mit dem aggressiven Produkt zu vermeiden.

- Vor Inbetriebnahme mit aggressiven Produkten bitte Händler nach Verträglichkeit fragen.

- Jede Montage oder jegliches Festziehen darf nur von Hand und ohne Werkzeug erfolgen.

2 - UNREINES WASSER

- Bei unreinem Wasser muss unbedingt vor der Dosierpumpe ein Filter eingebaut werden (z. B.: 300 mesh - 60 microns je nach Wasserqualität). Ohne Filter kann ein vorzeitiger Verschleiss des DOSATRON durch abrasive Partikel erfolgen.

3 - DRUCKSTÖSSE /

ZU HOHER DURCHSATZ

- Bei Anlagen, die Druckstößen ausgesetzt sind, muss ein Gerät zur Verhinderung von Wasserschlag eingebaut werden (Reguliersystem Druck/Durchsatz).

- Bei automatisierten Anlagen wird die Verwendung eines langsam öffnenden und schliessenden Magnetventils empfohlen.

- In einer Anlage, in der der DOSATRON mehrere Sektoren versorgt, soll das Schliessen eines Sektors und das Öffnen eines anderen Sektors gleichzeitig erfolgen (simultane Aktivierung der Magnetventile).

4 - INSTALLATIONSORT

- Der DOSATRON und das Konzentrat müssen zugänglich sein. Ihre Installation darf auf keinen Fall eine Umweltverschmutzung - oder Kontaminationsrisiko darstellen.

- Es wird empfohlen, alle Wasserleitungen mit einer Markierung, dass das Wasser Zusatzmittel enthält, und mit folgendem Hinweis zu versehen: «ACHTUNG! Kein Trinkwasser».

5 - WARTUNG

- Nach dem Gebrauch alle Teile des DOSATRONS durch Ansaugen von klarem Wasser durchspülen (~ 1/4 Liter [8 1/2 US Fl.oz]). - Eine jährliche Wartung optimisiert die Langlebigkeit Ihres DOSATRON. Wechseln Sie einmal pro Jahr die Dosierdichtungen und den Ansaugschlauch.

6 - SERVICE

- Dieser DOSATRON wurde vor Versand getestet.

- Austauschteile und Dichtungsbeutel sind verfügbar.

- Rufen Sie Ihren Händler oder DOSATRON für jeglichen Wartungsservice an.

ERSTINBETRIEBNAHME

ACHTUNG! Prüfen sie, ob der Bypass-Schalter sich auf «ON» befindet.

- Die Wasserzufuhr langsam öffnen.

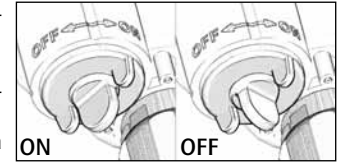
- Auf den oben am Deckel befindlichen Entlüftungsknopf drücken.

- Lassen Sie den Knopf los, sobald am Knopf ein konstanter Wasseraustritt (ohne Luft) festzustellen ist.

- Die Wasserzufuhr weiter öffnen.

- Den Apparat solange funktionieren lassen, bis das Konzentrat die Dosierpartie erreicht hat (sichtbar am transparenten Ansaugschlauch).

- Beim Betrieb gibt der DOSATRON ein charakteristisches Klicken von sich.



ANMERKUNG: Die Ansaugzeit für das Konzentrat hängt vom Durchsatz, der Einstellung der Dosierung und der Länge des Ansaugschlauches ab. Zur Beschleunigung des Ansaugvorgangs die maximale Dosierung einstellen. Bei Erreichen der Dosierpartie den gewünschten Wert einstellen (siehe § EINSTELLEN DER DOSIERUNG).

EINSTELLEN DER DOSIERUNG

ACHTUNG! Keine Werkzeuge benutzen!

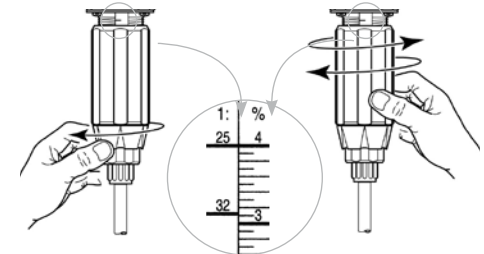
Die Einstellung der Dosierung darf nicht unter Druck erfolgen.

- Die Wasserzufuhr schliessen und somit den Dosierer druckfrei machen.

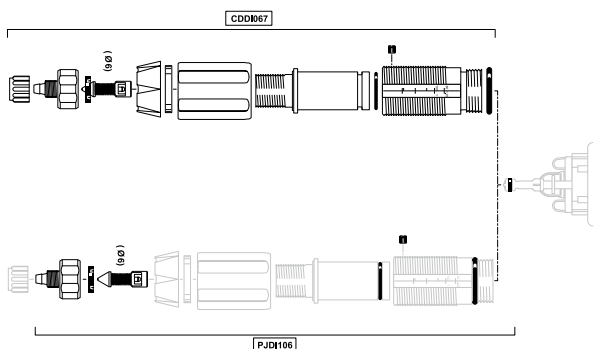
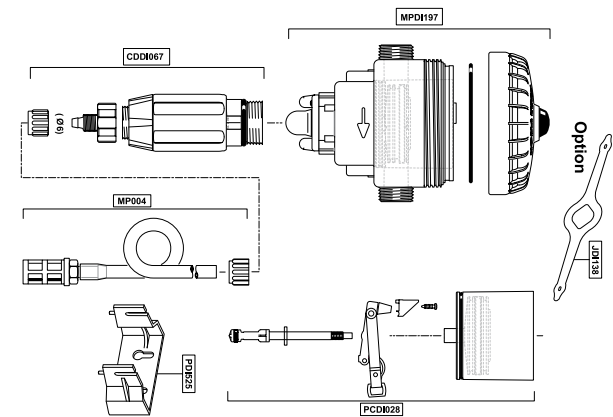
- Den Blockiering losschrauben.

- Einstellmutter los- oder festschrauben bis ihr oberer Rand auf der gewünschten Dosierung steht.

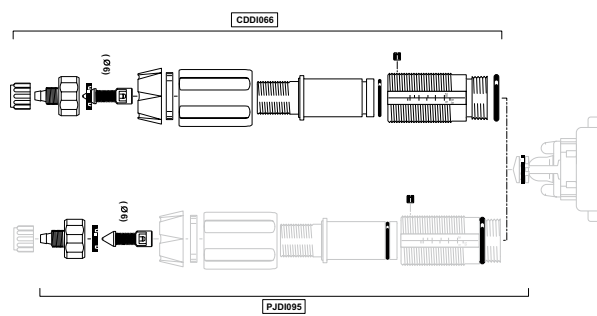
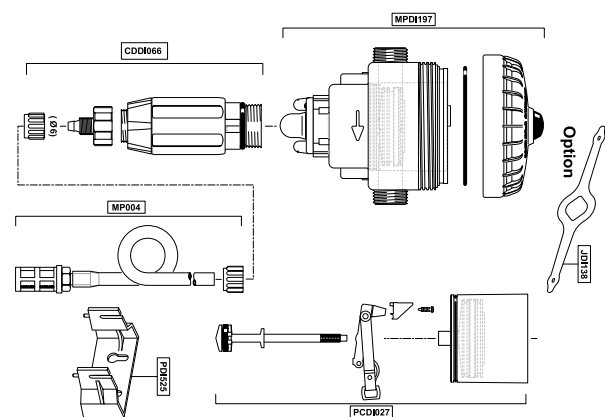
- Den Blockiering festschrauben.



SCHEMATA D 07 RE 125



SCHEMATA D 07 RE 5



Mögliche Betriebsstörungen

Hinweis: der Dosatron Compact ist mit einem Sicherheitsventil ausgestattet, das sich bei unangebrachtem Stoppen des Motors öffnet und das Wasser durchlaufen lässt. Für das Auslösen dieses Sicherheits-„Bypasses“ wird ein Differentialdruck von 1.5 Bar benötigt.

STÖRUNGEN	URSACHEN	ABHILFE
Motorkolben		
Ihr DOSATRON startet nicht oder stoppt	Der Dosierer ist nicht auf Position «ON» eingestellt	Stellen Sie den Schalter auf «ON»
	Luft im DOSATRON	Entlüften
	Zu hoher Durchsatz	1. Durchsatz drosseln, wieder starten 2. Überprüfen, ob die Dichtungen der Motorventile richtig sitzen
	Kolben defekt	DOSATRON an Händler zurücksenden
	Leck am Sicherheitsventil	1. Prüfen / Reinigen, der Ventildichtung 2. Senden Sie den DOSATRON an Ihren Händler zurück
Kein Wasseraustritt am Ausgang des Geräts	Wasserdruck im Netz nicht ausreichend	Erhöhen des Drucks auf mindestens 0.3 Bar
Dosierung		
Rückfluss des Konzentrats in den Konzentratsbehälter	Saugventil oder Saugventildichtung verschmutzt, abgenutzt oder nicht vorhanden	Saugventil reinigen oder wechseln
Konzentrat wird nicht angesaugt	Der Motorkolben stoppt	Siehe Motorkolben
	Luft Eintritt am Saugschlauch	Saugschlauch sowie Befestigung seiner Haltemutter/-schelle prüfen

STÖRUNGEN	URSACHEN	ABHILFE	
Dosierung			
Konzentrat wird nicht angesaugt	Saugschlauch verstopft oder Saugfilter verklebt	Teile reinigen oder austauschen	
	Saugventildichtung abgenutzt, falsch montiert oder verschmutzt	Dichtung reinigen oder austauschen	
	Saugkolbendichtung verschmutzt, falsch montiert oder aufgequollen	Dichtung reinigen oder austauschen	
	Kratzer am Dosierkörper	Dosierkörper austauschen	
Unterdosierung	Luft eintritt	1. Prüfen, ob Muttern des Dosierteils gut festgeschraubt sind 2. Zustand des Saugschlauchs überprüfen	
	Dichtung des Saugventils abgenutzt oder verschmutzt	Reinigen oder Ersetzen der Dichtung	
	Zu hoher Durchsatz	Durchsatz reduzieren	
	Saugkolbendichtung abgenutzt	Dichtung ersetzen	
	Kratzer am Dosierkörper	Dosierkörper ersetzen	
	Lecks		
	Lecks zwischen Motorteil und Dosierteil	Dosierzylinderdichtung abgenutzt, schlecht montiert oder nicht vorhanden	Auswechseln oder korrektes Einsetzen der Dichtung
Leckstelle zwischen Einstellschraube und Blockierungsring	Dosierkörperdichtung verschlissen, schlecht montiert oder nicht vorhanden	Auswechseln oder korrektes Einsetzen der Dichtung	
Leckstellen zwischen Pumpenkörper und Deckel	Dichtung beschädigt, schlecht montiert oder nicht vorhanden	Dichtung korrekt einsetzen, Dichtungssitz reinigen oder Dichtung austauschen	

DOSATRON INTERNATIONAL LEHNT JEGLICHE VERANTWORTUNG BEI NICHTBEACHTUNG DER GEBRAUCHSANWEISUNG DES GERÄTES AB.

Garantie

DOSATRON INTERNATIONAL S.A.S. verpflichtet sich, jegliches Teil zu ersetzen, dessen Fabrikationsfehler nachgewiesen werden kann, und dies für einen Zeitraum von 12 Monaten ab Einkaufsdatum (Ersteinkauf am Werk).

Um Garantieersatz zu erhalten, muss das Gerät oder das Teil mit dem ursprünglichen Einkaufsbeweis an den Hersteller oder Händler zurückgeschickt werden. Die Fehlerhaftigkeit wird erst nach Überprüfung durch die Technische Abteilung des Herstellers oder Händlers bestätigt.

Das Gerät muss von chemischen Produkten gereinigt sein und dem Hersteller oder Händler franko zugeschickt werden. Es wird nur dann kostenlos zurückgeschickt, wenn die Reparatur unter Garantie läuft.

Die unter Garantie vorgenommenen Eingriffe verlängern den Garantiezeitraum nicht weiter.

Diese Garantie gilt nur für Fabrikationsfehler.

Die Garantie gilt nicht für Defekte, die auf eine anormale Installation des Geräts zurückzuführen sind oder durch Verwendung von unangemessenenen

Werkzeugen, Wartungs oder Installationsfehler, einen Unfall oder Korrosion durch Fremdkörper oder Flüssigkeiten im Innern des Geräts oder dessen Umfeld verursacht worden sind.

Vor Inbetriebnahme mit aggressiven Produkten bitte Händler nach Verträglichkeit fragen.

Die Garantie gilt weder für Dichtungen (Verschleissteile) noch für durch Unreinheiten im Wasser (wie z. B. Sand) verursachte Defekte.

Ein Filter (z. B. : 300 mesh - 60 microns oder weniger) muss vor dem Apparat installiert sein, um diese Garantie gelten zu machen.

DOSATRON INTERNATIONAL S.A.S. haftet nicht für Geräte, sollten die Vorschriften und Funktionswerte der vorliegenden Gebrauchsanweisung beim Betrieb der Geräte nicht beachtet worden sein.

Eine explizite oder implizite Garantie gilt nicht in Bezug auf andere Produkte oder Zubehör, die zusammen mit dem DOSATRON benutzt werden.

Für Beratung und Kundendienst nehmen Sie bitte Kontakt mit Ihrem Vertriebspartner oder Dosatron auf.

Dieses Dokument ist kein bindender Vertragsbestandteil und dient nur zu Informationszwecken.

Das Unternehmen DOSATRON INTERNATIONAL behält sich das Recht vor, seine Geräte jederzeit zu verändern.